

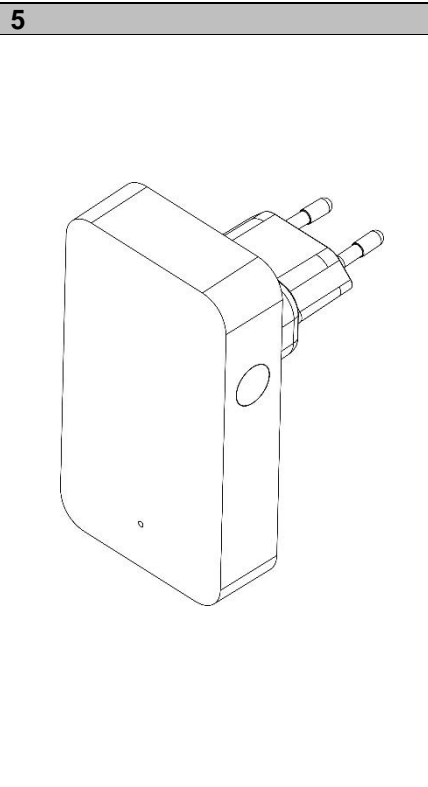
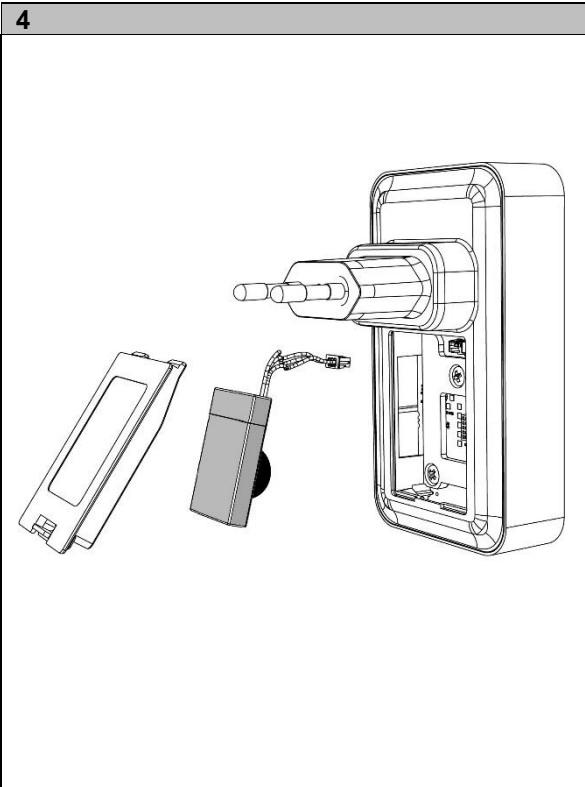
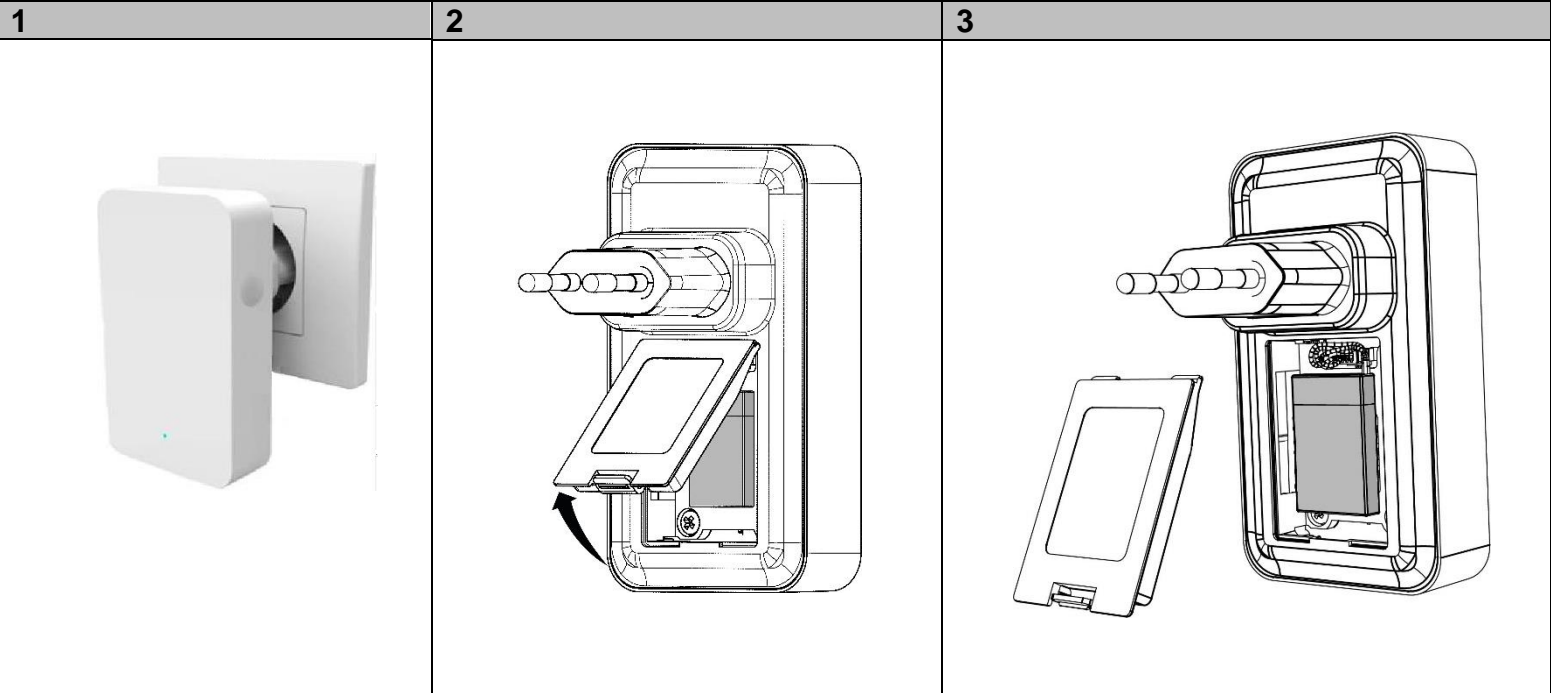
VANDERBILT

WRPTR

Wireless signal repeater plug



Document ID: I-200299
Version: 1.0
Edition: 17.07.2019
7105411-A



	868MHz
	500m in open space
	1 x Polymer Rechargeable 3.7v 250 mAh
	~6 hours
	3.7V
	Product 98mm x 75mm x 55mm
	87g
	-10°C ~ +55°C
	100-240v AC
	EU
	IP41/IK04

- EMC directive:2014/30/EU
- LVD directive: 2014/35/EU
- RE directive (RED): 2014/53/EU
- RoHS directive: 2011/65/EU
- <http://pcd.vanderbiltindustries.com/doc/wireless>

- EN 301489-1
- EN 301489-3
- EN 50130-4
- EN 61000-6-3
- EN 300220-1
- EN 300220-2
- EN 60950-1

Security Grade 2, Environmental Class II

Vanderbilt
Clonshaugh Business and Technology Park
Dublin
D17 KV84
Ireland
www.vanderbiltindustries.com

EN


OVERVIEW

The WRPTR is an advanced, fully supervised low current wireless repeater that extends the wireless communications for alarm, tamper, supervision and low battery signals. The WRPTR plugs into an EU style mains socket to provide the extended signal range.

DISCOVERY AND ENROLLMENT PROCESS

Discover and enrol the WRPTR from the SPC panel browser:

1. Login as **Full Engineer**.
2. Select **Configuration > Hardware > Wireless > Two Way** and click **Enrol New Device** to display the **Wireless – Discovering ...** page.

 The WRPTR is shipped with the battery installed. The battery is not electrically connected until the WRPTR is supplied with 220v AC. For information on connecting or replacing a battery, see the section **Battery Replacement** in this document.

3. Plug the WRPTR into an EU mains (220v AC) socket. Plugging in starts the discovery process from the WRPTR. During the discovery process, the following LED sequence occurs:

Product State	LED (Red)
Power Up (Reset) Process	Blinking 500ms ON and 500ms OFF during device initialization and until ready.
Initialization failed	Blinking 250ms ON 250ms OFF for 10 seconds immediately after power up
Discovery process	Blinking 250ms on 250ms OFF during all registration process
Discovery success	Constant ON
Discovery failed	Blinking 250ms on 750ms OFF for 10 Sec

4. When the discovery process succeeds, the SPC panel browser displays the **Received, S/N, Status, Type, Version, Signal**, and **Receiver** information.
5. Click **Add** to display the **Repeater Configuration** page.
6. Identify the WRPTR by entering a name in the **Description** field (maximum 16 characters) and select **Standalone** from the **Standalone or Keypad** drop-down.
7. Click **Save**. The WRPTR is now enrolled on your SPC system.

Discover and enroll the WRPTR from the keypad

1. Login as **FULL ENGINEER**.
2. Select **WIRELESS > REPEATERS > ADD**. The keypad displays the **ADD** screen with a flashing **ENROL DEVICE** message.
3. Plug the WRPTR into an EU mains (220v AC) socket. Plugging in starts the discovery process from the WRPTR. When the discovery process succeeds, the keypad displays the **FOUND REPEATER** screen with the unique Repeater ID and the Signal Level.
4. Click **Enter** to confirm and to display the **ADD** screen.
5. (Optional) Enter up to 16 characters in the **Description** field to help identify the location of the WRPTR.
6. Click **Enter** to confirm and to display the **REPEATER TYP/LOC** screen.
7. Select **Standalone** in the **REPEATER TYP/LOC** drop-down and click **Enter**.
8. The keypad briefly displays an **UPDATED** message and returns to the **REPEATERS** screen. The WRPTR is now enrolled on your SPC system.


*DISCOVERY FAILED

Unplug the WRPTR, remove the battery, wait for 10 seconds and repeat the process.

Device removed from 220v AC supply

The keypad displays a MAINS warning message including the 16 character Description.

BATTERY REPLACEMENT

 **CAUTION**
Risk of explosion if battery is replaced by an incorrect type.
The battery must be replaced with 1 x Polymer Rechargeable 3.7v 250 mAh.

The WRPTR may be supplied with the battery disconnected from the device (**Fig. 4**).

1. Unplug the WRPTR from the mains 220v AC socket.
2. Gently prise open the lid using a small flat blade screwdriver.
3. Remove the battery from the device and unplug the battery from the connector J4.
4. Plug the new battery into J4 and observe the connections, left to right, yellow, black, red.
5. Push the battery down to compress the sponge and gently replace the lid.
6. Replace the device back into the mains 220v AC socket.

ORDERING INFORMATION

Device	Description	Part Number
WRPTR	Wireless signal repeater plug	V54554-F107-A100

DE


ÜBERBLICK

Bei der WRPTR handelt es sich um einen fortschrittlichen Funksignalverstärker (Repeater) mit Komplettüberwachung und niedrigem Stromverbrauch, der das Funksignal für Alarm, Überwachung und Batterie erweitert. Der WRPTR muss mit einer Netzsteckdose nach EU-Norm verbunden werden, um den erweiterten Signalbereich bereitzustellen.

VERFAHREN ZU ERKENNUNG UND EINLERNEN

Machen Sie den WRPTR über den Browser der SPC-Zentrale ausfindig:

1. Melden Sie sich im **Konfigurationsmodus** an.
2. Wählen Sie **Konfiguration > Hardware > Funk > Zwei Wege** und klicken Sie auf **Neues Gerät einlernen**. Dann gelangen Sie zur Seite **Funk – Erkennung läuft...**

 Die Batterie ist im WRPTR ab Werk eingelegt. Die Batterie wird erst elektrisch verbunden, wenn der WRPTR mit 220 V Netzstrom beaufschlagt wird. Informationen zu Anschluss und Austausch der Batterie finden Sie im Abschnitt **Austausch der Batterie** in diesem Dokument.

3. Verbinden Sie den WRPTR mit einer Netzsteckdose nach EU-Norm (220 V AC). Dadurch wird das Erkennungsverfahren am WRPTR initiiert. Während des Erkennungsverfahrens läuft folgende LED-Sequenz ab:

Artikelstatus	LED (Rot)
Inbetriebnahme (Rückstell)-Verfahren	Blinkt während der Inbetriebnahme des Geräts bis zum betriebsbereiten Status für 500 ms EIN und 500 ms AUS.
Initialisierung fehlgeschlagen	Unmittelbar nach der Inbetriebnahme blinken für 10 Sekunden 250 ms EIN 250 ms AUS
Erkennungsverfahren	Während des gesamten Registrierungsverfahrens blinken 250 ml EIN 250 ms AUS
Erkennung erfolgreich	Leuchtet DURCHGEHEND
Erkennung fehlgeschlagen	Blinkt 250 ms EIN 750 ms AUS für 10 Sekunden

4. Ist das Erkennungsverfahren erfolgreich, zeigt der Browser der SPC-Zentrale die Informationen **Empfangen, S/N, Status, Typ, Version, Signal** und **Empfänger** an.
5. Klicken Sie auf **Hinzufügen**, um die Seite **Repeater-Konfiguration** anzuzeigen.
6. Geben Sie im Feld **Beschreibung** einen Namen für den WRPTR ein (maximal 16 Zeichen) und wählen Sie im Dropdown-Menü **Standalone oder Bedienteil** die Option **Standalone** aus.
7. Klicken Sie auf **Speichern**. Der WRPTR ist nun in Ihrem System eingelernt.

Suchen und Einlernen des WRPTR über das Bedienteil

1. Melden Sie sich im **KONFIGURATIONSMODUS** an.
2. Wählen Sie **FUNK > REPEATER > HINZUFÜGEN**. Auf dem Bedienteil wird der Bildschirm **HINZUFÜGEN** angezeigt, und eine Mitteilung **GERÄT EINLERNEN** blinkt.
3. Verbinden Sie den WRPTR mit einer Netzsteckdose nach EU-Norm (220 V AC). Dadurch wird das Erkennungsverfahren am WRPTR initiiert. Ist das Erkennungsverfahren erfolgreich, zeigt das Bedienteil die Seite **REPEATER GEFUNDEN** mitsamt eindeutiger Repeater-ID, und Signalpegel an.
4. Klicken Sie zur Bestätigung auf **Eingabe**. Daraufhin wird der Bildschirm **HINZUFÜGEN** angezeigt.
5. (Optional) Geben Sie im Feld **Beschreibung** eine Beschreibung mit bis zu 16 Zeichen ein, um den Standort des WRPTR zu beschreiben.
6. Klicken Sie zur Bestätigung auf **Eingabe**. Daraufhin wird der Bildschirm **REPEATER TYP/LOC** angezeigt.
7. Wählen Sie **Standalone** auf dem Dropdown-Menü **REPEATER TYP/LOC** aus und klicken Sie auf **Eingabe**.
8. Das Bedienteil zeigt kurz die Meldung **AKTUALISIERT** an. Dann wird der Bildschirm **REPEATER** wieder angezeigt. Der WRPTR ist nun in Ihrem System eingelernt.

*ERKENNUNG FEHLGESCHLAGEN

Trennen Sie den WRPTR von der Netzsteckdose. Nehmen Sie die Batterie heraus, warten Sie 10 Sekunden und wiederholen Sie den Vorgang dann.

Gerät von 220 V-Netzstromversorgung getrennt

Auf dem Bedienteil wird eine STROMVERSORGUNG-Warmmeldung mit der Beschreibung von 16 Zeichen angezeigt.

AUSTAUSCH DER BATTERIE

 **ACHTUNG**
Wird die Batterie gegen eine ungeeignete Batterie ausgetauscht, besteht Explosionsgefahr.
Die Batterie muss durch einen 1 x Polymerakku 3,7 V 250 mAh ausgetauscht werden.

Der WRPTR kann auch bei getrennter Batterie betrieben werden (**Abb. 4**).

1. Trennen Sie den WRPTR von der 220 V-Netzstromversorgung.
2. Heben Sie das Gehäuse behutsam mit einem flachen Schraubenzieher an.
3. Nehmen Sie die Batterie aus dem Gerät und ziehen Sie sie vom J4-Stecker ab.
4. Schließen Sie die neue Batterie am J4 an und achten Sie dabei auf die Verbindungen: Von links nach rechts, gelb, schwarz, rot.
5. Drücken Sie die Batterie nach unten, damit der Schwamm zusammengedrückt wird, und setzen Sie das Gehäuse behutsam wieder auf.
6. Verbinden Sie das Gerät wieder mit der 220 V-Netzstromversorgung.

BESTELLINFORMATIONEN

Gerät	Beschreibung	Artikelnummer
WRPTR	Stecker für Funksignalverstärker	V54554-F107-A100

ES

DESCRIPCIÓN GENERAL

El WRPTR es un repetidor vía radio avanzado totalmente supervisado que extiende las comunicaciones vía radio para señales de alarma, protección antimanipulación, supervisión y batería baja. El WRPTR se conecta a una toma de alimentación del tipo de la UE para proporcionar el rango de señal extendida.

PROCESO DE BÚSQUEDA Y REGISTRO

Búsqueda y registro del WRPTR desde el navegador de la central SPC:

1. Inicie sesión en **Modo técnico completo**.
2. Seleccione **Configuración> Hardware > Vía radio > Bidireccional** y haga clic en Registrar nuevo dispositivo para mostrar la pantalla **Vía radio - Búsqueda**.



El WRPTR se entrega con la batería instalada. La batería no se conecta eléctricamente hasta que se suministre 220 V CA al WRPTR. Para obtener información sobre la conexión o sustitución de la batería, consulte la sección **Sustitución de la batería** de este documento.

3. Conecte el WRPTR a una toma de corriente de la UE (220 V CA)
La conexión inicia el proceso de búsqueda desde el WRPTR. Durante el proceso de búsqueda se desarrolla la siguiente secuencia de led:

Estado del producto	Led (Rojo)
Proceso de encendido (Restablecimiento)	Parpadeo durante 500 ms ACTIVO y 500 ms APAGADO en la inicialización del dispositivo y hasta que esté preparado.
Error en la inicialización	Parpadeo 250 ms ACTIVO 250 ms APAGADO durante 10 segundos inmediatamente después del encendido
Proceso de búsqueda	Parpadeo 250 ms ACTIVO 250 ms APAGADO durante todo el proceso de registro
Búsqueda realizada correctamente	ACTIVO constante
Error en la búsqueda	Parpadeo 250 ms ACTIVO 750 ms APAGADO durante 10 segundos

4. Cuando el proceso de búsqueda se realiza correctamente, el navegador de la central SPC muestra la información de **Recibida, Número de serie, Estado, Tipo, Versión, Señal y Receptor**.
5. Haga clic en **Añadir** para mostrar la página de **Configuración de repetidor**.
6. Identifique el WRPTR ingresando un nombre en el campo **Descripción** (utilice 16 caracteres como máximo) y seleccione **Autónomo** desde la lista desplegable **Autónomo o Teclado**.
7. Haga clic en **Guardar**.
El WRPTR ahora está registrado en su sistema SPC.

Búsqueda y registro del WRPTR desde el teclado

1. Inicie sesión en MODO TÉCNICO COMPLETO.
2. Seleccione **VÍA RADIO > REPETIDORES > AÑADIR**.
El teclado muestra la pantalla **AÑADIR** y aparece un mensaje intermitente de **REGISTRAR DISPOSITIVO**.
3. Conecte el WRPTR a una toma de corriente de la UE (220 V CA) La conexión inicia el proceso de búsqueda desde el WRPTR. Cuando el proceso de búsqueda se realiza correctamente, el teclado muestra la pantalla REPETIDOR ENCONTRADO con la ID exclusiva del Repetidor y el Nivel de señal.
4. Haga clic en **Ingresar** para confirmar y mostrar la pantalla **AÑADIR**.
5. (Opcional) Ingrese hasta 16 caracteres en el campo **Descripción** para ayudar a identificar la ubicación del WRPTR.
6. Haga clic en **Ingresar** para confirmar y mostrar la pantalla **TIPO/LOC. DE REPETIDOR**.
7. Seleccione **Autónomo** en la lista desplegable **TIPO/LOC. DE REPETIDOR** y haga clic en **Ingresar**.
8. El teclado muestra brevemente el mensaje **ACTUALIZADO** y regresa a la pantalla **REPETIDORES**.
El WRPTR ahora está registrado en su sistema SPC.

* ERROR EN LA BÚSQUEDA

Desconecte el WRPTR, extraiga la batería, espere 10 segundos y repita el proceso.

Dispositivo desconectado de la alimentación 220 V CA

El teclado muestra un mensaje de advertencia de ALIMENTACIÓN que incluye la Descripción de 16 caracteres.

SUSTITUCIÓN DE LA BATERÍA



Precaución

Riesgo de explosión si la batería es sustituida por un tipo incorrecto.

La batería debe sustituirse con 1 por polímero recargable 3,7 V 250 mAh.

El WRPTR podrá suministrarse con la batería desconectada del dispositivo (**Fig. 4**).

1. Desconecte el WRPTR de la toma de corriente de 220 V CA.
2. Abra cuidadosamente la tapa utilizando un destornillador pequeño con cuchilla plana.
3. Retire la batería del dispositivo y desconecte la batería del conector J4.
4. Conecte la batería nueva en el J4 y observe las conexiones, de izquierda a derecha: amarillo, negro, rojo.
5. Empuje la batería hacia abajo para comprimir la esponja y reemplace delicadamente la tapa.
6. Vuelva a conectar el dispositivo a la toma de corriente 220 V CA.

INFORMACIÓN DE PEDIDO

Dispositivo	Descripción	Número de pieza
WRPTR	Conector de repetidor de señal vía radio	V54554-F107-A100

FR

PRÉSENTATION

Le répéteur WRPTR est un dispositif radio perfectionné entièrement surveillé à faible consommation de courant qui accroît la portée des communications radio des signaux d'alarme, d'autoprotection, de surveillance et de batterie faible. Le répéteur WRPTR se branche sur une prise de courant européenne afin de fournir une portée de signal étendue.

RECHERCHE ET CONNEXION

Recherche et enregistrement du répéteur WRPTR à partir du navigateur d'une centrale SPC :

1. Connectez-vous en **Mode Paramétrage**.
2. Sélectionnez **Configuration > Hardware > Radio > Bi-directionnel** et cliquez sur **Nouvel appareil** pour afficher la page **Radio – Découverte...**



Le répéteur WRPTR est fourni avec une batterie. La batterie n'est pas raccordée électriquement tant que le répéteur WRPTR n'est pas alimenté par du courant de 220 VCA. Pour plus d'informations sur la façon de raccorder ou de remplacer une batterie, consultez la rubrique **Remplacement de la batterie** de ce document.

3. Branchez le répéteur WRPTR à une prise de courant européenne (220 VCA).
Le branchement du répéteur WRPTR à une prise lancera la procédure de recherche à partir de celui-ci. Au cours de la procédure de recherche, vous pouvez observer la séquence de LED suivante :

État de l'appareil	LED (rouge)
Mise sous tension (réinitialisation)	Clignotent en s'allumant et s'éteignant pendant 500 ms durant l'initialisation de l'appareil jusqu'à ce que l'appareil soit prêt.
Échec de l'initialisation	Clignote en s'allumant et s'éteignant pendant 250 ms durant 10 secondes immédiatement après la mise sous tension.
Recherche	Clignote en s'allumant et s'éteignant pendant 250 ms durant toute la procédure d'enregistrement.
Recherche réussie	Reste allumée de façon ininterrompue.
Échec de la recherche	Clignote en s'allumant pendant 250 ms et en s'éteignant pendant 750 ms durant 10 secondes.

4. Lorsque la recherche a réussi, le navigateur de la centrale SPC affiche les informations **Reçu, N° Série, Etat, Type, Version, Signal et Récepteur**.
5. Cliquez sur **Ajouter** pour afficher la page **Configuration du répéteur**.
6. Identifiez le répéteur WRPTR en saisissant un nom dans le champ **Description** (16 caractères maximum) et sélectionnez la valeur **Autonome** à partir du menu déroulant **Autonome ou clavier**.
7. Cliquez sur **Sauver**.
Le répéteur WRPTR est désormais enregistré dans votre système SPC.

Recherche et enregistrement du répéteur WRPTR à partir d'un clavier

1. Connectez-vous en **MODE PARAMÉTRAGE**.
2. Sélectionnez **RADIO > RÉPÉTEURS > AJOUTER**.
Le clavier affiche l'écran **AJOUTER** en faisant apparaître le message clignotant **ACTIVER PERIPHER**.
3. Branchez le répéteur WRPTR à une prise de courant européenne (220 VCA). Le branchement du répéteur WRPTR à une prise lancera la procédure de recherche à partir de celui-ci.
Lorsque la recherche a réussi, le clavier affiche l'écran **RÉPÉTEUR TROUVÉ** ainsi que l'ID unique du répéteur et le Niveau du signal.
4. Cliquez sur **Entrer** pour confirmer et afficher l'écran **AJOUTER**.
5. (Option) Saisissez jusqu'à 16 caractères dans le champ **Description** pour permettre d'identifier l'emplacement du répéteur WRPTR.
6. Cliquez sur **Entrer** pour confirmer et afficher l'écran **TYP/LOC RÉPÉTEUR**.
7. Sélectionnez la valeur **Autonome** dans le menu déroulant **TYP/LOC RÉPÉTEUR** et cliquez sur **Entrer**.
8. Le clavier fait brièvement apparaître le message **MIS À JOUR** avant de revenir à l'écran **RÉPÉTEURS**.
Le répéteur WRPTR est désormais enregistré dans votre système SPC.

*ÉCHEC DE LA RECHERCHE

Débranchez le répéteur WRPTR, retirez la batterie, patientez 10 secondes et répétez la procédure.

Retrait de l'alimentation 220 VCA de l'appareil

Le clavier affiche un message d'avertissement 230V, y compris la Description en 16 caractères.

REMPACEMENT DE LA BATTERIE



ATTENTION

Risque d'explosions en cas de changement par des piles du mauvais type.

La batterie doit être remplacée par 1 batterie polymère rechargeable 3,7 v, 250 mAh.

Le répéteur WRPTR peut être fourni avec la batterie déconnectée de l'appareil (**Fig. 4**).

1. Débranchez le répéteur WRPTR de la prise de courant européenne 220 VCA.
2. Soulevez légèrement le couvercle pour l'ouvrir à l'aide d'un petit tournevis plat.
3. Retirez la batterie de l'appareil et déconnectez la batterie du connecteur J4.
4. Raccordez la nouvelle batterie au connecteur J4 en respectant de droite à gauche les raccordements jaune, noir, rouge.
5. Appuyez sur la batterie pour comprimer l'éponge et remplacez délicatement le couvercle.
6. Rebranchez le répéteur WRPTR à la prise de courant européenne 220 VCA.

INFORMATIONS DE COMMANDE

Appareil	Description	Référence
WRPTR	Répéteur sans fil avec prise	V54554-F107-A100

DA


OVERSIGT

WRPTR er en avanceret, fuldt overvåget trådløs repeater med lavspænding, der forlænger trådløs kommunikation for signaler for alarm, sabotage, overvågning og lavt batteri. WRPTR passer i et EU-elnetstik for at levere den udvidede signalrækkevidde.

REGISTRERINGS- OG INDSKRIVNINGSPROCES

Registrer og indskriv WRPTR-detektoren fra SPC Central-browseren:

- Log ind som **Fuld Tekniker**.
- Vælg **Konfiguration > Hardware > Trådløs > To-Vejs** og klik **Indlæs Ny Enhed** for at vise **siden Trådløs – Indlæser ...**.

 WRPTR udsendes med monteret batteri. Batteriet er ikke elektrisk forbundet indtil WRPTR'en forsynes med 220 V AC. For oplysninger om forbindelse og udskiftning af et batteri, se afsnittet **Udskiftning af batterier** i dette dokument.

- Slut WRPTR'en til et EU-elnetstik (220 V AC). Tilslutning starter registreringsprocessen fra WRPTR. Under registreringsprocessen opstår følgende LED-sekvens:

Produkttilstand	LED (Rød)
Opstarts-(Genstarts-)proces	Blinker 500 ms TIL og 500 ms FRA under enhedens initialisering og indtil den er klar.
Initialisering mislykkedes	Blinker 250 ms TIL og 250 ms FRA i 10 sekunder umiddelbart efter opstart.
Registreringsproces	Blinker 250 ms TIL og 250 ms FRA under hele registreringsprocessen
Registrering lykkedes	Konstant TIL
Registrering mislykkedes	Blinker 250 ms TIL og 750 ms FRA i 10 sekunder

- Når registreringsprocessen lykkedes, viser SPC Central-browseren oplysninger om **Modtaget, S/N, Status, Type, Version, Signal, og Modtager**.
- Klik **Tilføj** for at vise siden **Repeater-konfiguration**.
- Identificer WRPTR'en ved at indtaste et navn i feltet **Beskrivelse** (maksimalt 16 tegn) og vælg **Standalone** fra rullelisten **Standalone eller Betjeningspanel**.
- Klik på **Gem**. WRPTR'en er nu indlæst på dit SPC system.

Registrer og indskriv WRPTR'en fra tastaturet

- Log ind som **FULD TEKNIKER**.
- Vælg **TRÅDLØS > REPEATERS > TILFØJ**. Tastaturet viser skærmen **TILFØJ** med den blinkende besked **INDSKRIV ENHED**.
- Slut WRPTR'en til et EU-elnetstik (220 V AC). Tilslutning starter registreringsprocessen fra WRPTR. Når registreringsprocessen lykkedes, vil tastaturet vise skærmen **REPEATER FUNDET** med den unikke repeater-ID og signalniveaueu.
- Klik **Enter** for at bekræfte og vise skærmen **TILFØJ**.
- (Valgfri) Indtast op til 16 tegn i feltet **Beskrivelse** for at hjælpe med at identificere WRPTR'ens beliggenhed.
- Klik **Enter** for at bekræfte og vise skærmen **REPEATER TYP/LOK**.
- Vælg **Standalone** i rullemenuen **REPEATER TYP/LOK** og klik **Enter**.
- Tastaturet viser kort en **OPDATERET** besked og vender tilbage til skærmen **REPEATERS**. WRPTR'en er nu indlæst på dit SPC system.


*REGISTRERING MISLYKKEDES

Træk WRPTR'en ud af stikket, fjern batteriet, vent 10 sekunder og gentag derefter processen.

Enhed fjernet fra 220 V AC elforsyning

Tastaturet viser en ELNET advarselsbesked, inklusive beskrivelsen på 16 tegn.

UDSKIFTNING AF BATTERIER

 FORSIGTIG Eksplodingsfare, hvis batteriet udskiftes med en forkert type. Batteriet skal udskiftes med 1 x Polymer Genopladelig 3,7 V 250 mAh.

WRPTR'en kan forsynes, selv når batteriet er frakoblet enheden (**fig. 4**).

- Træk WRPTR'en ud af 220 V AC elnetstikket.
- Åbn forsigtigt låget ved hjælp af en lille fladhovedet skruetrækker.
- Fjern batteriet fra enheden og frakobl batteriet fra J4-forbinderen.
- Kobl det nye batteri til J4 og kontrollér forbindelserne, venstre til højre, gul, sort, rød.
- Tryk batteriet ned for at komprimere svampen og sæt forsigtigt dækslet tilbage.
- Sæt enheden tilbage i 220 V AC elstikket.

BESTILLINGSOPLYSNINGER

Enhed	Beskrivelse	Delnummer
WRPTR	Trådløs signalrepeater-stik	V54554-F107-A100

SV


ÖVERSIKT

WRPTR är en avancerad, fullt övervakad trådlös repeater med svagström som utökar trådlös kommunikation för larm, sabotage, övervakning och signaler för lågt batteri. WRPTR ansluts till ett vägguttag av EU-typ för att tillhandahålla förlängt signalområde.

TILLVÄGAGÅNGSSÄTT FÖR ATT IDENTIFIERA OCH REGISTRERA ENHETEN

Identifiera och registrera WRPTR från webbläsaren till SPC-centralapparaten:

- Logga in i **fullt installatörsläge**.
- Välj **Konfiguration > Hårdvara > Trådlös > Tvåvägs** och klicka på **Registrera ny enhet** för att visa sidan **Trådlös – Identifierar ...**.

 WRPTR levereras med batteriet installerat. Batteriet är inte elektriskt anslutet förrän WRPTR ansluts till 220V AC. För information om hur du ansluter eller byter batteri, se avsnittet **Byte av batteri** i detta dokument.

- Anslut WRPTR till ett EU-elnätsuttag (220V AC). Efter anslutningen börjar identifieringsprocessen från WRPTR. Under identifieringsprocessen, sker följande LED-sekvens:

Produktstatus	Lysdiod (röd)
Uppstartsprocess (Återställ)	Blinkar 500 ms ON och 500 ms AV under det att enheten initialiseras tills den är redo.
Initiering misslyckades	Blinkar 250 ms PÅ 250 ms AV under 10 sekunder direkt efter uppstart
Identifieringsprocess	Blinkar 250 ms PÅ 250 ms AV under hela registreringsprocessen
Identifieringen lyckades	Konstant PÅ
Identifieringen misslyckades	Blinkar 250 ms På 750 ms OFF under 10 sekunder

- När identifieringsprocessen lyckats visar webbläsaren till SPC-centralapparaten informationen **Mottagen, S/N, Status, Typ, Version, Signal, och Mottagare**.
- Klicka på **Lägg till** för att visa sidan **Repeater-konfiguration**.
- Identifiera WRPTR genom att ange ett namn i fältet **Beskrivning** (max 16 tecken) och välj **Fristående** från rullgardinslistan **Fristående eller Knappsats**.
- Klicka på **Spara**. WRPTR är nu registrerade på SPC-systemet.

Identifiera och registrera WRPTR från knappsatsen

- Logga in i **FULLT INSTALLATÖRSLÄGE**.
- Välj **TRÅDLÖS > REPEATERS > LÄGG TILL**. Knappsatsen visar skärmen **LÄGG TILL** med det blinkande meddelandet **REGISTRERA ENHET**.
- Anslut WRPTR till ett EU-elnätsuttag (220V AC). Efter anslutningen börjar identifieringsprocessen från WRPTR. När identifieringsprocessen lyckats, visar knappsatsen skärmen **HITTAD REPEATER** tillsammans med det unika ID för repeatern och signalnivå.
- Klicka på **Enter** för att bekräfta och för att visa skärmen **LÄGG TILL**.
- (Valfritt) Ange upp till 16 tecken i fältet **Beskrivning** för att hjälpa till att identifiera WRPTR-platsen.
- Klicka på **Enter** för att bekräfta och visa skärmen **REPEATER TYP/PLATS**.
- Välj **Fristående** i rullgardinslistan **REPEATER TYP/PLATS** och klicka på **Enter**.
- Knappsatsen visar kort meddelandet **UPPDATERAD** och går sedan tillbaka till skärmen **REPEATERS**. WRPTR är nu registrerade på SPC-systemet.


*IDENTIFIERINGEN MISSLYCKADES

WRPTR ansluts ta ut batteriet, vänta i 10 sekunder och upprepa processen.

Enhett avlägsnas från 220v AC spänningsnätet

Knappsatsen visar meddelandet **NÅT**-varning inklusive en beskrivning på 16 tecken.

BYTE AV BATTERI

 FÖRSIKTIGHET Risk för explosion om batteriet byts ut mot en felaktig typ. Batteriet måste ersättas med 1 x Polymer uppladdningsbart 3,7v 250 mAh.
--

WRPTR kan stömföras med batteriet fränkopplat från enheten (**Bild. 4**).

- Koppla från WRPTR från elnätsanslutningen 220V AC.
- Öppna försiktigt locket med en liten platt skruvmejsel.
- Ta ut batteriet ur apparaten och dra ut batteriet ur J4-kontakten.
- Anslut det nya batteriet i J4 och observera anslutningarna från vänster till höger, gult, svart, röd.
- Tryck ner batteriet för att komprimera svampen och sätt försiktigt tillbaka locket.
- Sätt tillbaka enheten i elnätsanslutningen 220V AC.

BESTÄLLNINGSPÅSÖKNING

Enhett	Beteckning	ARTIKELNUMMER
WRPTR	Trådlös signalrepeater med stickkontakt	V54554-F107-A100